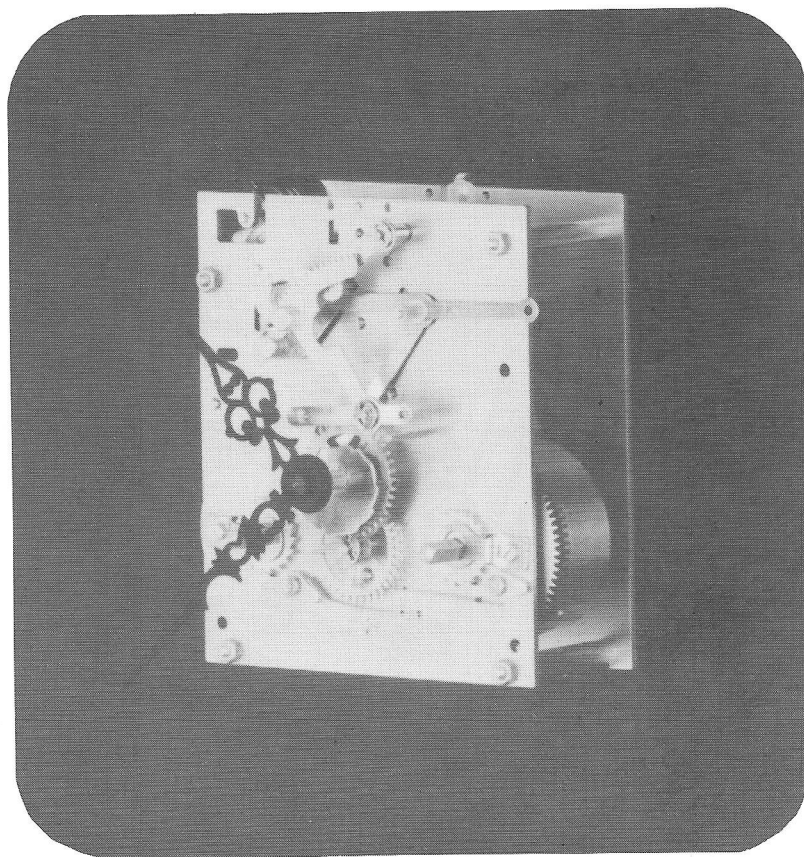


# Kieninger



Seit 1912 ■ Großuhren · Uhrenschlagwerke · Clocks · Movements ■ Since 1912

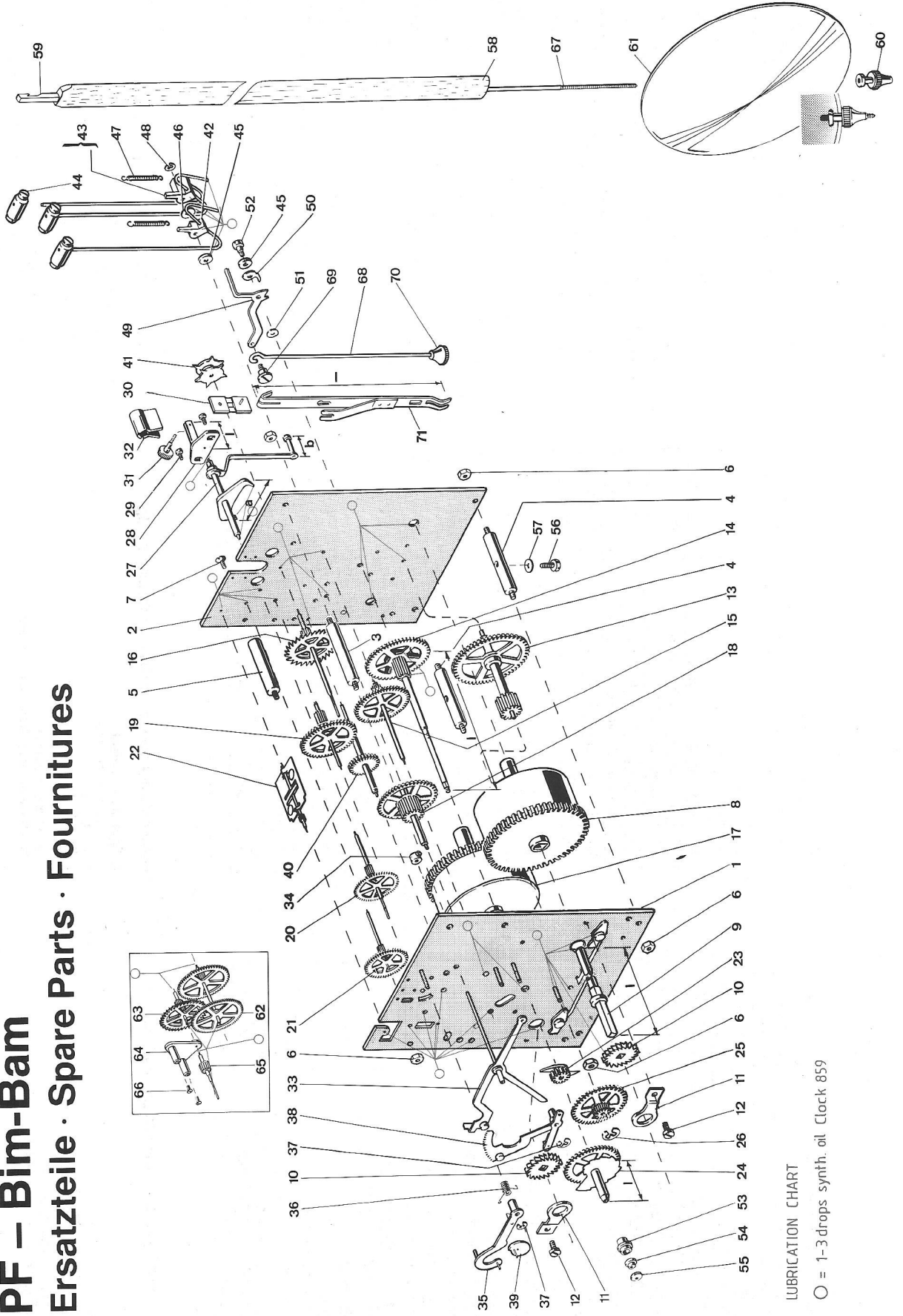


**Werk PF**  
**Federzug**  
Bim-Bam

**Movement PF**  
**Spring-Wound**  
Bim-Bam Strike

**Mouvement PF**  
**Remontage à ressort**  
Sonnerie Bim-Bam

## PF – Bim-Bam Ersatzteile · Spare Parts · Fournitures



LUBRICATION CHART

○ = 1-3 drops synth. oil Clock 859

Pos	Benennung-Description	Artikel-Nr.
1	Vorderplatte vollst.	H-0055-000
2	Hinterplatte vollst.	H-0056-000
3	Pfeiler	A-0335-000
4	Pfeiler mit Loch	A-0504-000
5	Pfeiler kurz	A-0510-000
6	Sechskantmutter M3	A-0489-000
7	Senkschraube M2.6x6	C-0399-000
8	Federhaus Gehwerk vollst.	E-0150-200
9	Walzenstift l=56.1 mm	A-0198-000
9	Walzenstift l=65.1 mm	A-0197-000
10	Sperrrad	D-0117-000
11	Sperrbrücke	D-0107-000
12	Zylinderschraube M2.5x3	C-0384-000
13	Beisatzrad Gehwerk vollst.	B-0088-000
14	Minutenrad vollst. l=69.2 mm	B-0079-000
14	Minutenrad vollst. l=73.2 mm	B-0078-000
14	Minutenrad vollst. l=77.2 mm	B-0076-000
15	Zwischenrad vollst.* 35 cm	B-0500-000
16	Gangrad vollst.* 35 cm	B-0464-000
17	Federhaus Schlagwerk vollst.	E-0212-000
18	Beisatzrad Schlagwerk vollst.	B-0089-000
19	Nagelrad vollst.	B-0072-000
20	Schöpferrad vollst.	B-0073-000
21	Flügerad gewälzt vollst	B-0509-000
22	Flügel vollst.	B-0140-000
23	Vierteltrieb vollst.	B-0145-000
24	Zeigerrad vollst. l=17.6 mm	B-0097-000
24	Zeigerrad vollst. l=21.6 mm	B-0096-000

Bei der Bestellung sind folgende Angaben zu machen:

1. Werktyp
2. Baujahr
3. Ident.-Nr.
4. Ausführung (\*) beschreiben

\* verschiedene Ausführungen (Pendellänge: siehe Hinterplatte)

Pos	Benennung-Description	Artikel-Nr.
24	Zeigerrad vollst. l= 25.6 mm	B-0095-000
25	Wechselrad vollst.	B-0169-000
26	Sicherungsscheibe 1.9x0.6	C-0251-000
27	Anker vollst. a=29.5/b=10.5	B-0428-000
27	Anker vollst. a=29.5/b=20.5	B-0360-000
27	Anker vollst. a=29.5/b=26.5	B-0323-000
28	Ankerbrücke vollst. l=17 mm	B-0159-000
28	Ankerbrücke vollst. l=26 mm	B-0151-000
28	Ankerbrücke vollst. l=30 mm	B-0298-000
29	Zylinderschraube M2.5x4	C-0361-000
30	Pendelfeder	C-0096-000
31	Schraube f. Pendelfeder	A-0434-000
32	Pendelfederschutzhülse	D-0240-000
33	Auslösung vollst.	B-0198-000
34	Stellung vollst.	C-0083-000
35	Rechenhaken vollst.	B-0192-000
36	Drehfeder	C-0012-000
37	Sicherungsscheibe 1.5x0.4	C-0249-000
38	Rechen vollst.	B-0204-000
39	Schöpfer vollst.	B-0126-000
40	Welle f. Schlagscheibe vollst.	B-0181-000
41	Schlagscheibe vollst.	B-0182-000
42	Hammerstiel 1-klang vollst.	B-0185-000
43	Hammerstiel 2-klang vollst.	B-0186-000
44	Hammer vollst.	A-0192-000
45	Unterlegscheibe 3.1x0.8	C-0267-000
46	Unterlegscheibe 3.1x0.3	C-0268-000

When ordering, please specify the following details:

1. Type of movement
2. Year of manufacture
3. Ident.-No.
4. Description of execution (\*)

\* various executions (see back plate for pendulum length)

Pos	Benennung-Description	Artikel-Nr.
47	Zugfeder	C-0026-000
48	Sicherungsscheibe 2.3	C-0243-000
49	Absteller	D-0325-000
50	Sicherung	C-0095-000
51	Federscheibe A3/137	C-0260-000
52	Ansatzschraube	C-0348-000
53	Buchse f. Stundenzeiger	A-0226-000
54	Buchse f. Minutenzeiger	A-0237-000
55	Zeigermutter schwarz	A-0349-000
56	Zylinderschraube M3x18	C-0394-000
57	Unterlegscheibe 3,1x0.7	C-0098-000
58	Holzpendel 35 cm	Y-2067-000
59	Pendelhaken	G-0025-000
60	Pendelmutter	A-0466-000
61	Pendelscheibe ø 100 geschliffen	U-0019-000
61	Pendelscheibe ø 115 geschliffen	U-0030-000
62	Zwischenrad echte Sekunde*15cm	B-0367-000
63	Gangrad echte Sekunde* 15 cm	B-0531-000
64	Lager vollst.	B-0445-000
65	Sekundentrieb	G-0174-000
66	Senkschraube M2x5	C-0204-000
67	Pendelgewindestange	A-0087-000
68	Abstellstange 113 lg	C-0401-000
69	Ansatzschraube	C-0458-000
70	Pendelmutter	A-0279-000
71	Pendelverlängerung l= 104 mm	B-0446-000
71	Pendelverlängerung l= 164 mm	B-0444-000

Veuillez s'il vous plaît noter dans toutes vos commandes:

1. Type de mouvement
2. Année de fabrication
3. Ident.-No.
4. Description d'exécution (\*)

\* différents exécutions (voir pièce No.2 pour la longueur du balancier)

