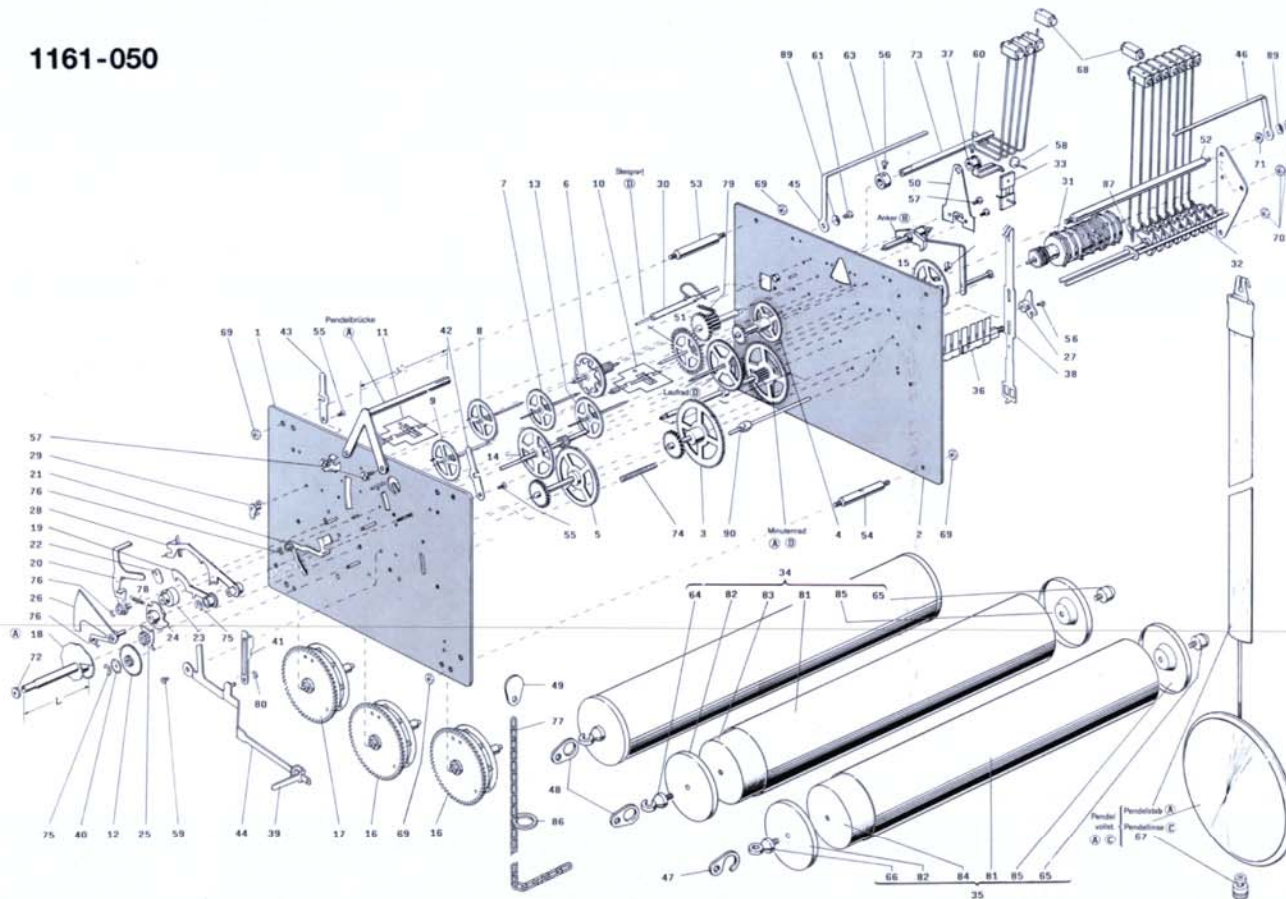


1161-050



1161-050

Hermle

Ersatzteil-Liste Werk 1161-050

8 Tage-Umschaltwerk, Westminster-Whittington-St. Michael, Gewichtszug, Grahamgang
 Abmessung: 200 x 140 mm
 Laufweite: 32 mm

Spare parts list movement no. 1161-050

8-day weight driven movement, triple chime, Westminster-Whittington-St. Michael, Graham escapement
 Dimension: 200 x 140 mm
 Plates internal distance: 32 mm

Liste de fourniture mouvement no. 1161-050

Mouvement à poids 8 jours, carillon triple ¼ Westminster-Whittington-St. Michael, avec échappement Graham
 Dimension: 200 x 140 mm
 Distance intérieure des platines: 32 mm

Pos.	Bestell-Nr.	Bezeichnung	Pos.	Bestell-Nr.	Bezeichnung	Pos.	Bestell-Nr.	Bezeichnung
1	B001-00930	Vorderplatine	39	E001-00370	Umschaltwinkel	77	E017-00730	Ketten
2	B001-00920	Hinterplatine	40	E001-01880	Unterlagscheibe	78	E014-00870	Wickelfeder
3	B002-00710	Satzrad-Gehwerk	41	E018-04740	Umschaltstieber	79	E014-01902	Wickelfeder
4	B007-00730	Satzrad-Stundenschalg	42	E001-03910	Verriegelungshebel	80	E013-02040	Sicherungsscheibe
5	B007-00720	Satzrad-Viertelschlag	43	E001-03920	Verriegelungshebel	81	E029-02560	Hülsen
6	B008-00270	Sternrad	44	B015-01800	Umschalthebel	82	E002-02570	Deckel
7	B009-00020	Schöpferrad	45	E001-03940	Hammersicherung	83	E030-02580	Füllung 2,5 Kg
8	B010-00070	Viertelflügelrad	46	E001-06770	Hammersicherung	84	E030-02600	Füllung 4,5 Kg
9	B010-00140	Stundenflügelrad	47	E002-02250	Kettenhaken	85	E002-02610	Boden
10	B011-00170	Viertelflügel	48	E002-03340	Kettenöse	86	E220-02670	Kettenring
11	B011-00180	Stundenflügel	49	E002-03350	Kettenplättchen	87	E014-02920	Wickelfeder
12	B012-00140	Wechselrad	50	E002-06760	Ankerbrücke	89	E027-03010	Wellscheibe
13	B013-00070	Fallenrad	51	B007-00740	Satzrad II	90	B015-01050	Umschaltwelle
14	B013-02580	Schlußrad	52	E005-01950	Hammerbrückenpfeiler			Anker
15	B013-00710	Antriebsrad	53	E005-05200	Werkpfeiler			Ankerbrücke (B)
16	B013-00820	Kettenrad Geh. Viertelschlag	54	E005-05210	Werkpfeiler			Minutenrad (A)
17	B013-00830	Kettenrad Stundenschlag	55	E005-05930	Niete			Laufgrad (A, D)
18	B014-00730	Zeigerrohr	56	E006-00050	Zylinderkopfschraube			Steigrad (D)
19	B015-02090	Schlagregulierhebel	57	E006-00240	Zylinderkopfschraube			Pendellinse (D)
20	B015-00270	Einfalle	58	E006-01272	Pendelfederschraube			Pendelstab (C)
21	B015-00280	Auslösung	59	E006-01210	Ansatzschraube			Pendel kpl. (A, C)
22	B015-00290	Schöpfer	60	E006-01370	Randelschraube			
23	E007-10490	Fallenscheibe	61	E006-01490	Ansatzschraube			
24	B015-00313	Schlußscheibe	63	E007-00570	Spannring			
25	B015-00810	Auslösenocken	64	E007-03160	Haken f. Gewicht			
26	B015-00821	Rechen	65	E007-03170	Knopf			
27	B015-00900	Umschaltgabel	66	E007-05220	Öse f. Gewicht			
28	B015-02100	Anrichthebel	67	E007-05290	Pendelutler			
29	B015-01220	Hammerhebel	68	E007-05640	Hammer			
30	B016-01243	Hammerwelle	69	E008-00020	Mutter M 4			
31	B017-00104	Schlagrolle	70	E008-00030	Mutter M 3,5			
32	B018-00464	Hammerspiel	71	E008-00700	Mutter M 3,5			
33	E021-02486	Pendelfeder	72	E008-00120	Zeigermutter			
34	B026-01260	Gewicht	73	B016-02620	Stundenhammer			
35	B026-01280	Gewicht	74	E014-00100	Feder f. Umschaltwelle			
36	B016-01440	Profilpfeiler	75	E013-00580	Sicherungsscheibe			
37	E002-01650	Pendelfedersicherung	76	E013-00610	Sicherungsscheibe			
38	E002-07040	Pendeloberteil						

Bestellhinweise!

Bei Ersatzbestellung verwenden Sie bitte die auf der Zeichnung angegebene Teilenummer

Bei Teilen mit eingekreistem Buchstabe sind die Bezeichnung, die Werknummer und folgende Daten anzugeben:

- (A) Länge -L- (in mm)
- (B) Länge -L- der Ankerbrücke (in mm)
- (C) Durchmesser (in mm)
- (D) Pendellänge (in cm), siehe Hinterplatine
- (E) Herstellungsjahr, siehe Hinterplatine
- (F) Besondere Hinweise in der Stückliste beachten!

Order Instructions!

When ordering spare parts please use the part number indicated on the drawing.

If you order spare parts with a letter in a circle, please let us know part name, the movement reference and

- (A) Length -L- (in mm)
- (B) Length -L- of suspension bridge (in mm)
- (C) Diameter (in mm)
- (D) Pendulum length (in cm), see stamp on back plate
- (E) Year of production, see stamp on back plate
- (F) Pay attention to special notes, in spare parts list.

Instructions de commande!

Si vous commandez des fournitures, veuillez indiquer le numéro de la pièce citée sur le croquis.

Si vous commandez des fournitures avec lettre en cercle, veuillez indiquer la dénomination, la référence

- (A) longueur -L- (en mm)
- (B) longueur -L- du pont de suspension (en mm)
- (C) diamètre (en mm)
- (D) longueur du balancier (en cm), voir indication platine arrière
- (E) année de production, voir indication platine arrière
- (F) veuillez observer les indications spéciales dans la liste de fournitures