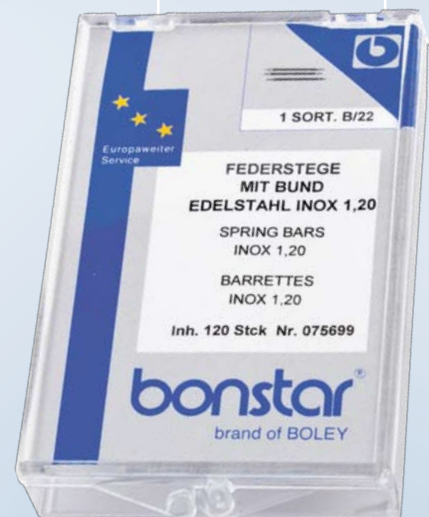


3



Federstege und Bandstifte

Spring bars and pins for bracelets



★ Economic ★

H/21 Federstege Ø 1,50 mit Doppel- Ansatz Inox-Stahl

Spring bars Ø 1,50
double flange
stainless steel

Economic Quality

Dünn Ø 1,50



Form: H/21
Inox: Ø 1,50

H/21 Federstege Rohr / corps		€ pro Stück	H/21 Inox Ø 1,50	Zapfen pivot		
L =	Ø mm			Ø mm	L =	
8,0	1,50	Art.Nr. VPE	8 75570 008 10 100	0,80	0,80	
9,0	1,50					8 75570 009 10 100
10,0	1,50					8 75570 010 10 100
11,0	1,50					8 75570 011 10 100
12,0	1,50					8 75570 012 10 100
13,0	1,50					8 75570 013 10 100
14,0	1,50					8 75570 014 10 100
15,0	1,50					8 75570 015 10 100
16,0	1,50					8 75570 016 10 100
17,0	1,50					8 75570 017 10 100
18,0	1,50					8 75570 018 10 100
19,0	1,50					8 75570 019 10 100
20,0	1,50					8 75570 020 10 100
21,0	1,50					8 75570 021 10 100
22,0	1,50					8 75570 022 10 100

★ Economic ★

Sortiment Federstege mit Doppel-Ansatz Inox-Stahl Form: H/21 + H/22 + H/23

Assortment of spring
bars double flange
stainless steel

Economic Quality

Ø 1,30 - 1,50 - 1,80
L = 6,0 - 24,0 mm

Inhalt:

690 Stück Federstege
Ø 1,30 - 1,50 - 1,80
in Plastikbox einsortiert



Form: H/21 + H/22 + H/23
Inox: Ø 1,30 - 1,50 - 1,80

Sortiment Federstege Economic	€ pro Sort.	Federstege H/21 + H/22 + H/23 L = 6,0 - 24,0 mm	Sortiment
Inox-Stahl Inhalt: 690 Stück	Art.Nr. VPE		075 668 1

★ Economic ★

H/23 Federstege Ø 1,80 mit Doppel- Ansatz Inox-Stahl

Spring bars Ø 1,80
double flange
stainless steel

Economic Quality

Normal stark Ø 1,80



Form: H/23

Inox: Ø 1,80

★ Economic ★

H/22 Federstege Ø 1,30 mit Doppel- Ansatz Inox-Stahl

Spring bars Ø 1,30
double flange
stainless steel

Economic Quality

Extra dünn Ø 1,30



Form: H/22

Inox: Ø 1,30

H/23 Federstege Rohr / corps		€ pro Stück	H/22 Inox Ø 1,80	Zapfen pivot	
L =	Ø mm			Ø mm	L =
16,0	1,80	Art.Nr. VPE	8 75500 016 10 100	0,80	0,80
17,0	1,80				
18,0	1,80		8 75500 018 10 100	0,80	0,80
19,0	1,80		8 75500 019 10 100	0,80	0,80
20,0	1,80		8 75500 020 10 100	0,80	0,80
21,0	1,80		8 75500 021 10 100	0,80	0,80
22,0	1,80		8 75500 022 10 100	0,80	0,80

H/22 Federstege Rohr / corps		€ pro Stück	H/22 Inox Ø 1,30	Zapfen pivot	
L =	Ø mm			Ø mm	L =
14,0	1,30	Art.Nr. VPE	8 75590 014 10 100	0,80	0,80
15,0	1,30				
16,0	1,30		8 75590 016 10 100	0,80	0,80
17,0	1,30		8 75590 017 10 100	0,80	0,80
18,0	1,30		8 75590 018 10 100	0,80	0,80
19,0	1,30		8 75590 019 10 100	0,80	0,80
20,0	1,30		8 75590 020 10 100	0,80	0,80

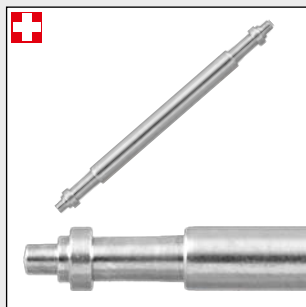


**B/22 Federstege
Swiss Ø 1,20
mit Doppel-Ansatz
Inox-Stahl**

Spring bars Ø 1,20
double flange
stainless steel

Swiss Quality

Extra dünn Ø 1,20



Form: B/22

Inox: Ø 1,20

B/22 Federstege Rohr / corps		€ pro Stück	B/22 Inox Ø 1,20	Zapfen pivot	
L =	Ø mm			Ø mm	L =
8,0	1,20	Art.Nr. VPE	8 75690 008 10 100	0,75	0,80
9,0	1,20		8 75690 009 10 100	0,75	0,80
10,0	1,20		8 75690 010 10 100	0,75	0,80
11,0	1,20		8 75690 011 10 100	0,75	0,80
12,0	1,20		8 75690 012 10 100	0,75	1,00
13,0	1,20		8 75690 013 10 100	0,75	1,00
14,0	1,20		8 75690 014 10 100	0,75	1,00
15,0	1,20		8 75690 015 10 100	0,75	1,00
16,0	1,20		8 75690 016 10 100	0,75	1,00
17,0	1,20		8 75690 017 10 100	0,75	1,00
18,0	1,20		8 75690 018 10 100	0,75	1,00
19,0	1,20		8 75690 019 10 100	0,75	1,00
20,0	1,20		8 75690 020 10 100	0,75	1,00
21,0	1,20		8 75690 021 10 100	0,75	1,00
22,0	1,20		8 75690 022 10 100	0,75	1,00



**Sortiment Swiss
Federstege Ø 1,20
mit Doppel-Ansatz
Inox-Stahl, B/22**

Assortment of
spring bars Ø 1,20
double flange
stainless steel

Swiss Quality

Extra dünn Ø 1,20

Inhalt:

12 x 10 = 120 Stück
Ø 1,20; L = 8,0 - 20,0
in Plastikbox einsortiert



Form: B/22

Inox: Ø 1,20

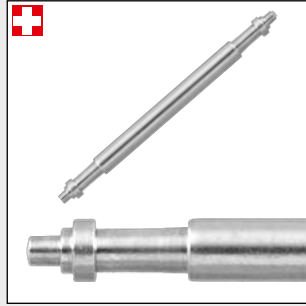
Sortiment Federstege Swiss B/22	€ pro Sort.	Federstege B/22	
		L = 8,0 - 20,0 mm	Sortiment Ø 1,20
Inox-Stahl Inhalt: 120 Stück	Art.Nr. VPE		075 699 1

B/21 Federstege Swiss Ø 1,50 mit Doppel-Ansatz Inox-Stahl

Spring bars Ø 1,50
double flange
stainless steel

Swiss Quality

Dünn Ø 1,50



Form: B/21
Inox: Ø 1,50

B/21 Federstege Rohr / corps		€ pro Stück	B/21 Inox Ø 1,50	Zapfen pivot	
L =	Ø mm			Ø mm	L =
6,0	1,50	Art.Nr. VPE	8 75670 006 10 100	0,75	0,80
7,0	1,50				
8,0	1,50				
9,0	1,50				
10,0	1,50				
11,0	1,50				
12,0	1,50				
13,0	1,50				
14,0	1,50				
15,0	1,50				
16,0	1,50				
17,0	1,50				
18,0	1,50				
19,0	1,50				
20,0	1,50				
21,0	1,50				
22,0	1,50				
23,0	1,50				
24,0	1,50				

B/21 Federstege Rohr / corps		€ pro Stück	B/21 Inox Ø 1,50	Zapfen pivot	
L =	Ø mm			Ø mm	L =
25,0	1,50	Art.Nr. VPE	8 75670 025 10 100	0,75	1,00
26,0	1,50				
28,0	1,50				
30,0	1,50				
32,0	1,50				
34,0	1,50				
36,0	1,50				
38,0	1,50				
40,0	1,50				

Sortiment Swiss Federstege Ø 1,50 mit Doppel-Ansatz Inox-Stahl B/21

Assortment of
spring bars Ø 1,50
double flange
stainless steel

Swiss Quality

Dünn Ø 1,50

Inhalt:

19 x 10 = 190 Stück
Ø 1,50; L = 6,0 - 24,0 mm
in Plastikbox einsortiert



Form: B/21
Inox: Ø 1,50

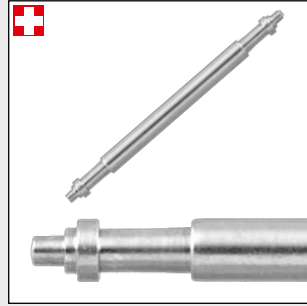
Sortiment Federstege Swiss B/21	€ pro Sort.	Federstege B/21	
		L = 6,0 - 24,0 mm	Sortiment Ø 1,50
Inox-Stahl Inhalt: 190 Stück	Art.Nr. VPE		075 679 1

B/23 Federstege Swiss Ø 1,80 mit Doppel-Ansatz Inox-Stahl

Spring bars Ø 1,80
double flange
stainless steel

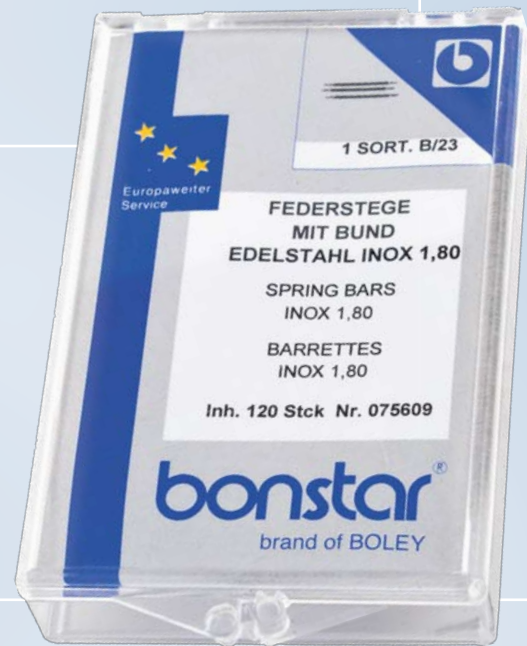
Swiss Quality

Normal stark Ø 1,80



Form: B/23
Inox: Ø 1,80

B/23 Federstege Rohr / corps		€ pro Stück	B/23 Inox Ø 1,80	Zapfen pivot	
L =	Ø mm			Ø mm	L =
10,0	1,80	Art.Nr. VPE	8 75600 010	0,90	1,00
			10 100		
11,0	1,80		8 75600 011	0,90	1,00
			10 100		
12,0	1,80		8 75600 012	0,90	1,00
			10 100		
13,0	1,80		8 75600 013	0,90	1,00
			10 100		
14,0	1,80		8 75600 014	0,90	1,00
			10 100		
15,0	1,80		8 75600 015	0,90	1,00
			10 100		
16,0	1,80		8 75600 016	0,90	1,00
			10 100		
17,0	1,80		8 75600 017	0,90	1,00
			10 100		
18,0	1,80		8 75600 018	0,90	1,00
			10 100		
19,0	1,80		8 75600 019	0,90	1,00
			10 100		
20,0	1,80		8 75600 020	0,90	1,00
			10 100		
21,0	1,80		8 75600 021	0,90	1,00
			10 100		
22,0	1,80		8 75600 022	0,90	1,00
			10 100		
23,0	1,80		8 75600 023	0,90	1,00
			10 100		
24,0	1,80		8 75600 024	0,90	1,00
			10 100		
25,0	1,80		8 75600 025	0,90	1,00
			10 100		
26,0	1,80		8 75600 026	0,90	1,00
			10 100		
28,0	1,80		8 75600 028	0,90	1,00
			10 100		
30,0	1,80		8 75600 030	0,90	1,00
			10 100		
32,0	1,80		8 75600 032	0,90	1,00
			10 100		
34,0	1,80		8 75600 034	0,90	1,00
			10 100		
36,0	1,80		8 75600 036	0,90	1,00
			10 100		
38,0	1,80		8 75600 038	0,90	1,00
			10 100		
40,0	1,80		8 75600 040	0,90	1,00
			10 100		



Sortiment Swiss Federstege Ø 1,80 mit Doppel-Ansatz Inox-Stahl B/23

Assortment of
spring bars Ø 1,80
double flange
stainless steel B/23

Swiss Quality

Normal stark Ø 1,80

Inhalt:

18 x 10 = 180 Stück
Ø 1,80; L = 10,0 - 28,00 mm
in Plastikbox einsortiert



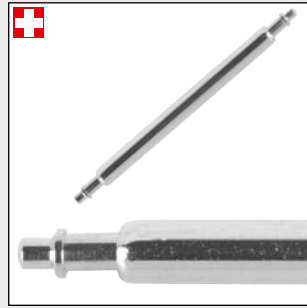
Form: B/23
Inox: Ø 1,80

Sortiment Federstege Swiss B/23	€ pro Sort.	Federstege B/23	
		L = 10,0 - 28,0 mm	Sortiment Ø 1,80
Inox-Stahl Inhalt: 180 Stück	Art.Nr. VPE		075 609 1

B/XL Federstege Swiss Ø 2,00 mit Doppel-Ansatz extra lang

Spring bars Ø 2,00
double flange
stainless steel
big size

B/XL Federstege mit
Teleskopfederung in
20 - 22 bis 38 - 40 mm
Für „Big Size“-Uhren

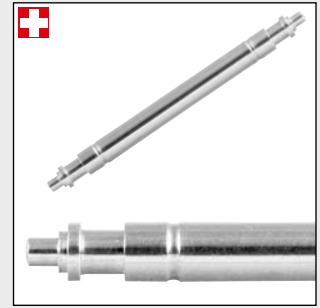


Form: B/XL
Inox: Ø 2,00

B/218 E Federstege Swiss Ø 1,80 mit Doppel-Ansatz Elegance-Line Inox-Stahl

Spring bars Ø 1,80
double flange
Elegance-Line
stainless steel

Hochwertige, speziell
starke Federstege



Form: B/218 E
Inox: Ø 1,80

B/XL Federstege Rohr / corps		€ pro Stück	B/XL Inox Ø 2,00	Zapfen pivot		
L =	Ø mm			Ø mm	L =	
20 - 22	2,00	Art.Nr. VPE	8 75610 020 10 100	1,00	1,00	
22 - 24	2,00					8 75610 022 10 100
24 - 26	2,00					8 75610 024 10 100
26 - 28	2,00					8 75610 026 10 100
28 - 30	2,00					8 75610 028 10 100
30 - 32	2,00					8 75610 030 10 100
32 - 34	2,00					8 75610 032 10 100
34 - 36	2,00					8 75610 034 10 100
36 - 38	2,00					8 75610 036 10 100
38 - 40	2,00					8 75610 038 10 100

B/218 E Federstege Rohr / corps		€ pro Stück	B/218 E Inox Ø 1,80	Zapfen pivot		
L =	Ø mm			Ø mm	L =	
16,0	1,80	Art.Nr. VPE	8 75680 016 10 100	0,90	1,00	
17,0	1,80					8 75680 017 10 100
18,0	1,80					8 75680 018 10 100
19,0	1,80					8 75680 019 10 100
20,0	1,80					8 75680 020 10 100
21,0	1,80					8 75680 021 10 100
22,0	1,80					8 75680 022 10 100

* Big Size *

Sortiment Swiss Federstege Ø 2,00 mit Doppel-Ansatz B/XL

Assortment of
spring bars Ø 2,00
double flange
stainless steel
B/XL

Swiss Quality

Federstege mit Teleskop-
federung für „Big Size“-
Uhren

Inhalt:

10 x 10 = 100 Stück
Ø 2,00; L = 20,0 - 40,0 mm
in Plastikbox einsortiert



Form: B/XL
Inox: Ø 2,00

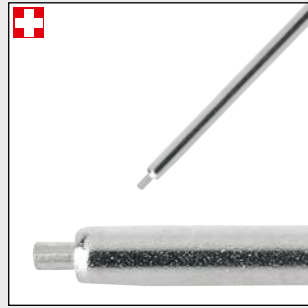
Sortiment Federstege Swiss	€ pro Sort.	Federstege B/XL	
		L = 20 - 40 mm	Sortiment Ø 2,00
Inox-Stahl Inhalt: 100 Stück	Art.Nr. VPE		075 619 1

C/15 Federstege Swiss Ø 1,30 ohne Bund Inox-Stahl

Spring bars
regular Ø 1,30
stainless steel

Swiss Quality

Dünn Ø 1,30



Form: C/15
Inox: Ø 1,30

C/15 Federstege Rohr / corps		€ pro Stück	C/15 Inox Ø 1,30	Zapfen pivot	
L =	Ø mm			Ø mm	L =
5,0	1,30	Art.Nr. VPE	8 75850 005 10 100	0,75	1,40
6,0	1,30				
7,0	1,30		8 75850 007 10 100	0,75	1,40
8,0	1,30		8 75850 008 10 100	0,75	1,40
9,0	1,30		8 75850 009 10 100	0,75	1,40
10,0	1,30		8 75850 010 10 100	0,75	1,40
11,0	1,30		8 75850 011 10 100	0,75	1,40
12,0	1,30		8 75850 012 10 100	0,75	1,40
13,0	1,30		8 75850 013 10 100	0,75	1,40
14,0	1,30		8 75850 014 10 100	0,75	1,40
15,0	1,30		8 75850 015 10 100	0,75	1,40
16,0	1,30		8 75850 016 10 100	0,75	1,40
17,0	1,30		8 75850 017 10 100	0,75	1,40
18,0	1,30		8 75850 018 10 100	0,75	1,40
19,0	1,30		8 75850 019 10 100	0,75	1,40
20,0	1,30		8 75850 020 10 100	0,75	1,40

C/12 Federstege Swiss Ø 1,50 ohne Bund Inox-Stahl

Spring bars
regular Ø 1,50
stainless steel

Swiss Quality

Dünn Ø 1,50



Form: C/12
Inox: Ø 1,50

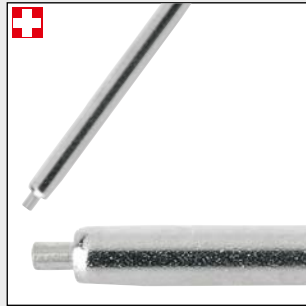
C/12 Federstege Rohr / corps		€ pro Stück	C/12 Inox Ø 1,50	Zapfen pivot	
L =	Ø mm			Ø mm	L =
6,0	1,50	Art.Nr. VPE	8 75840 006 10 100	0,75	1,50
7,0	1,50				
8,0	1,50		8 75840 008 10 100	0,75	1,50
9,0	1,50		8 75840 009 10 100	0,75	1,50
10,0	1,50		8 75840 010 10 100	0,75	1,50
11,0	1,50		8 75840 011 10 100	0,75	1,50
12,0	1,50		8 75840 012 10 100	0,75	1,50
13,0	1,50		8 75840 013 10 100	0,75	1,50
14,0	1,50		8 75840 014 10 100	0,75	1,50
15,0	1,50		8 75840 015 10 100	0,75	1,50
16,0	1,50		8 75840 016 10 100	0,75	1,50
17,0	1,50		8 75840 017 10 100	0,75	1,50
18,0	1,50		8 75840 018 10 100	0,75	1,50
19,0	1,50		8 75840 019 10 100	0,75	1,50
20,0	1,50		8 75840 020 10 100	0,75	1,50
22,0	1,50		8 75840 022 10 100	0,75	1,50

**C/1 Federstege
Swiss Ø 1,80
ohne Bund
Neusilber**

Spring bars
regular
nickel-silver

Swiss Quality

Bis Länge 15,0 = Ø 1,40
Ab Länge 16,0 = Ø 1,80



Form: C/1
Neusilber: Ø 1,40 / 1,80

C/1 Federstege Rohr / corps		€ pro Stück	C/1 Neusilber Ø 1,80	Zapfen pivot	
L =	Ø mm			Ø mm	L =
8,0	1,40	Art.Nr. VPE	8 75650 008 10 100	0,90	1,50
9,0	1,40				
10,0	1,40				
11,0	1,40				
12,0	1,40				
13,0	1,40				
14,0	1,40				
15,0	1,40				
16,0	1,80				
17,0	1,80				
18,0	1,80				
19,0	1,80				
20,0	1,80				
22,0	1,80				
24,0	1,80				

**Swiss Sortimente
Federstege
ohne Bund**

Assortments of
spring bars regular

Swiss Quality

Inhalt:
12 x 10 = 120 Stück
in Plastikbox einsortiert



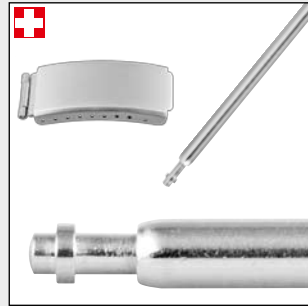
Form: C/15 + C/12 + C/1
Inox: Ø 1,30 - 1,50 - 1,80

Sortiment Federstege Form	€ pro Sort.	Federstege	
		Ausführung Länge: mm	Sortimente
Form C/15 Ø 1,30	Art.Nr. VPE	Inox L = 8,0 - 20,0	075 859 1
Form C/12 Ø 1,50		Inox L = 8,0 - 22,0	075 849 1
Form C/1 Ø 1,80		Neusilber L = 8,0 - 24,0	075 659 1

★ Band ★

**B/34 Federstege
Swiss Ø 1,20
für Bandschließen
Inox-Stahl**

Spring bars Ø 1,20
for claps
stainless steel



Swiss Quality

- Federstege mit kurzem Zapfen
- Für Bandschließen extra dünn

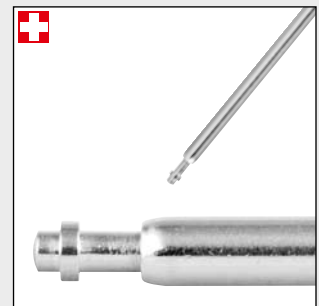
Form: B/34
Inox: Ø 1,20

B/34 Federstege Rohr / corps		€ pro Stück	B/34 Inox Ø 1,20	Zapfen pivot	
L =	Ø mm			Ø mm	L =
12,0	1,20	Art.Nr. VPE	8 75740 012 10 100	0,90	0,60
14,0	1,20				
15,0	1,20		8 75740 015 10 100	0,90	0,60
16,0	1,20		8 75740 016 10 100	0,90	0,60
17,0	1,20		8 75740 017 10 100	0,90	0,60
18,0	1,20		8 75740 018 10 100	0,90	0,60
19,0	1,20		8 75740 019 10 100	0,90	0,60
20,0	1,20		8 75740 020 10 100	0,90	0,60

★ Band ★

**B/31 Federstege
Swiss Ø 1,30
für Bandschließen
Inox-Stahl**

Spring bars Ø 1,30
for claps
stainless steel



Swiss Quality

- Federstege mit kurzem Zapfen
- Für Bandschließen dünn

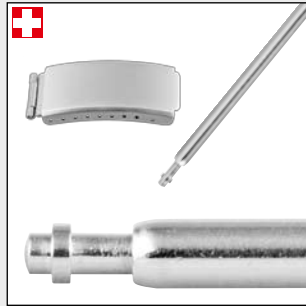
Form: B/31
Inox: Ø 1,30

B/31 Federstege Rohr / corps		€ pro Stück	B/31 Inox Ø 1,30	Zapfen pivot	
L =	Ø mm			Ø mm	L =
12,0	1,30	Art.Nr. VPE	8 75730 012 10 100	0,90	0,60
14,0	1,30				
15,0	1,30		8 75730 015 10 100	0,90	0,60
16,0	1,30		8 75730 016 10 100	0,90	0,60
17,0	1,30		8 75730 017 10 100	0,90	0,60
18,0	1,30		8 75730 018 10 100	0,90	0,60
19,0	1,30		8 75730 019 10 100	0,90	0,60
20,0	1,30		8 75730 020 10 100	0,90	0,60

★ **Band** ★

**B/3 Federstege
Swiss Ø 1,50
für Bandschließen
Inox-Stahl**

Spring bars Ø 1,50
for claps
stainless steel



Swiss Quality

- Federstege mit kurzem Zapfen
- Für Bandschließen

Form: B/3
Inox: Ø 1,50

B/3 Federstege Rohr / corps		€ pro Stück	B/3 Inox Ø 1,50	Zapfen pivot	
L =	Ø mm			Ø mm	L =
8,0	1,50	Art.Nr. VPE	8 75710 008 10 100	0,90	0,60
9,0	1,50				
10,0	1,50		8 75710 010 10 100	0,90	0,60
11,0	1,50		8 75710 011 10 100	0,90	0,60
12,0	1,50		8 75710 012 10 100	0,90	0,60
13,0	1,50		8 75710 013 10 100	0,90	0,60
14,0	1,50		8 75710 014 10 100	0,90	0,60
15,0	1,50		8 75710 015 10 100	0,90	0,60
16,0	1,50		8 75710 016 10 100	0,90	0,60
17,0	1,50		8 75710 017 10 100	0,90	0,60
18,0	1,50		8 75710 018 10 100	0,90	0,60
19,0	1,50		8 75710 019 10 100	0,90	0,60
20,0	1,50		8 75710 020 10 100	0,90	0,60
22,0	1,50		8 75710 022 10 100	0,90	0,60

**Sortiment Swiss
Band-Federstege
für Bandschließen
Inox-Stahl**

Assortment of
spring bars
for claps
stainless steel



Swiss Quality

- Mit kurzem Zapfen
- Für Bandschließen

Form: B/34 - B/31 - B3
Inox: Ø 1,20 - 1,30 - 1,50

Inhalt:

- 8 x 10 = 80 Stück Ø 1,20
- 8 x 10 = 80 Stück Ø 1,30
- 14 x 10 = 140 Stück Ø 1,50

Länge: 8,0 - 22,0 mm
in Plastikbox einsortiert

Sortiment Federstege Band	€ pro Sort:	Federstege B/34 + B31 + B/3 L = 8,0 - 22,0 mm	Sortiment
Inox-Stahl Inhalt: 300 Stück	Art.Nr. VPE		075 719 1

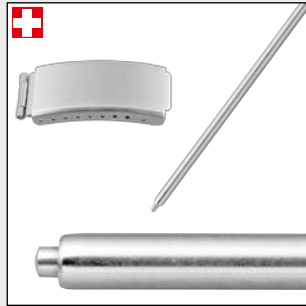
★ Band ★

C/16 Federstege Swiss Ø 1,00 für Bandschließen Inox-Stahl

Spring bars Ø 1,00
for claps
stainless steel

Swiss Quality

- Federstege mit kurzem Zapfen
- Für Bandschließen extra dünn



Form: C/16
Inox: Ø 1,00

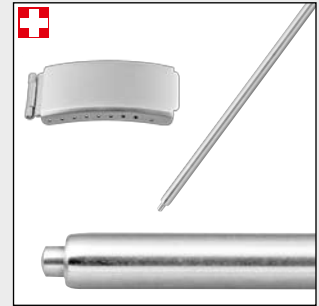
★ Band ★

C/17 Federstege Swiss Ø 1,50 für Bandschließen Inox-Stahl

Spring bars Ø 1,50
for claps
stainless steel

Swiss Quality

- Federstege mit kurzem Zapfen
- Für Bandschließen Sonder-Abmessungen



Form: C/17
Inox: Ø 1,50

C/16 Federstege Rohr / corps		€ pro Stück	C/16 Inox Ø 1,00	Zapfen pivot																								
L =	Ø mm			Ø mm	L =																							
8,0	1,00	Art.Nr. VPE	8 75860 008 10 100	0,70	0,90																							
9,0	1,00					8 75860 009 10 100	0,70	0,90																				
10,0	1,00					8 75860 010 10 100			0,70	0,90																		
11,0	1,00					8 75860 011 10 100					0,70	0,90																
12,0	1,00					8 75860 012 10 100							0,70	0,90														
14,0	1,00					8 75860 014 10 100									0,70	0,90												
15,0	1,00					8 75860 015 10 100											0,70	0,90										
16,0	1,00					8 75860 016 10 100													0,70	0,90								
17,0	1,00					8 75860 017 10 100															0,70	0,90						
18,0	1,00					8 75860 018 10 100																	0,70	0,90				
19,0	1,00					8 75860 019 10 100																			0,70	0,90		
20,0	1,00					8 75860 020 10 100																					0,70	0,90

C/17 Federstege Rohr / corps		€ pro Stück	C/17 Inox Ø 1,50	Zapfen pivot								
L =	Ø mm			Ø mm	L =							
10,9	1,50	Art.Nr. VPE	8 75870 010 10 100	0,70	0,90							
12,9	1,50					8 75870 012 10 100	0,70	0,90				
16,9	1,50					8 75870 016 10 100			0,70	0,90		
19,9	1,50					8 75870 019 10 100					0,70	0,90



Sortiment Swiss Federstege Ø 1,0 für Bandschließen Inox-Stahl C/16

Assortment of
spring bars Ø 1,0
for claps
stainless steel

Swiss Quality

Inhalt:
12 x 10 = 120 Stück
Ø 1,00; L = 8,0 - 20,0 mm
in Plastikbox einsortiert



Form: C/16
Inox: Ø 1,0

Sortiment Federstege C/16	€ pro Sort.	Federstege C/16	
		L = 8,0 - 20,0 mm	Sortiment Ø 1,00
Inox-Stahl Inhalt: 120 Stück	Art.Nr. VPE		075 869 1

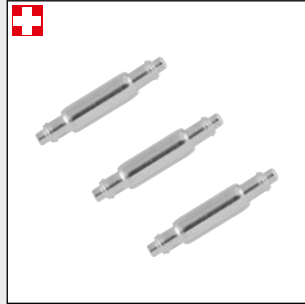
★ **Band** ★

B/36 Federstege Swiss Ø 1,50 für Bandschließen Inox-Stahl

Spring bars Ø 1,50
for claps
stainless steel

Swiss Quality

- Federsteg mit **Doppel-Ansatz**
- Für Bandschließen
Sonderabmessungen



Form: B/36
Inox: Ø 1,50

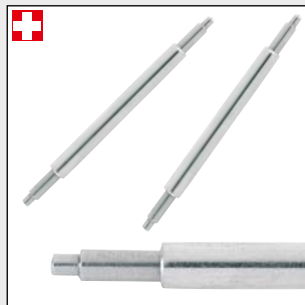
B/36 Federstege Rohr / corps		€ pro Stück	B/36 Inox Ø 1,50	Zapfen pivot	
L =	Ø mm			Ø mm	L =
6,0	1,50	Art.Nr. VPE	8 75750 006 10 100		

C/6 Federstege Swiss Ø 1,80 universal positiv teleskopisch

Spring bars Ø 1,80
telescopic universal

Swiss Quality

Neusilber



Form: C/6
Neusilber: Ø 1,80

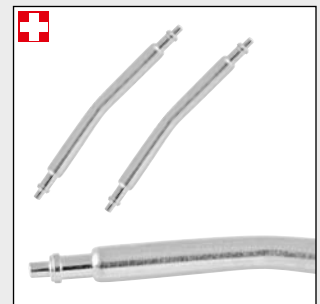
C/6 Federstege Rohr / corps		€ pro Stück	C/6 Neusilber Ø 1,80	Zapfen pivot	
L =	Ø mm			Ø mm	L =
18,0 - 22,0		Art.Nr. VPE	8 75760 018 10 100	0,90	1,00
21,0 - 25,0					
25,0 - 30,0			8 75760 025 10 100	0,90	1,00
30,0 - 35,0			8 75760 030 10 100	0,90	1,00
35,0 - 40,0			8 75760 035 10 100	0,90	1,00

B/18 Federstege Swiss Ø 1,80 mit Doppel-Ansatz gebogen

Spring bars Ø 1,80
double flange
curved

Swiss Quality

Federstege mit **Bund
gebogen**
Inox-Stahl



Form: B/18
Inox: Ø 1,80

B/18 Federstege Rohr / corps		€ pro Stück	B/18 Inox Ø 1,80	Zapfen pivot	
L =	Ø mm			Ø mm	L =
16,0	1,80	Art.Nr. VPE	8 75700 016 10 100	0,90	1,00
17,0	1,80				
18,0	1,80		8 75700 018 10 100	0,90	1,00
19,0	1,80		8 75700 019 10 100	0,90	1,00
20,0	1,80		8 75700 020 10 100	0,90	1,00
22,0	1,80		8 75700 022 10 100	0,90	1,00

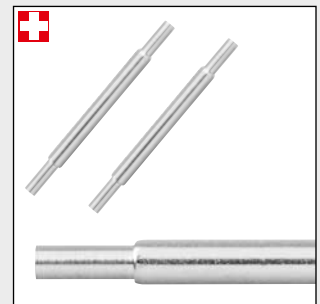
D/5 Federstege Swiss Ø 1,80 universal negativ teleskopisch

Spring bars Ø 1,80
female telescopic

Swiss Quality

Neusilber

Negativ, Zapfen mit
Loch, für Gehäuseanstöße
mit Stift



Form: D/5
Neusilber: Ø 1,80

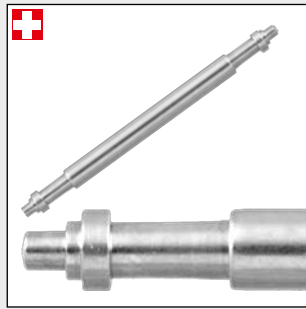
D/5 Federstege Rohr / corps		€ pro Stück	D/5 Neusilber Ø 1,80	Zapfen pivot	
L =	Ø mm			Ø mm	L =
8,0 - 11,0		Art.Nr. VPE	8 75780 008 10 100		
11,0 - 15,0				8 75780 011 10 100	
15,0 - 19,0			8 75780 015 10 100		
18,0 - 22,0			8 75780 018 10 100		

★ **RLX Bestfit** ★

Federstege Inox Prestige-Line

Special spring bars
Prestige-Line
stainless steel

Federstege Doppel-Ansatz
spezielle starke Federstege
aus Edelstahl Inox



Form: PR/2
Inox: Ø 1,80

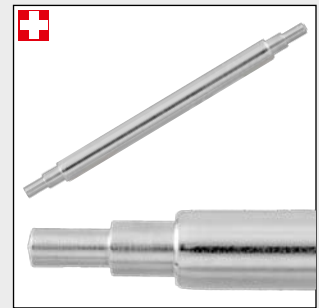
RLX-Federstege Rohr / corps		€ pro Stück	PR/2 Inox Ø 1,80	Zapfen pivot	
L =	Ø mm			Ø mm	L =
13,0	1,80	Art.Nr. VPE	8 75900 013 10 100	0,88	1,00
17,0	1,80				
19,0	1,80		8 75900 019 10 100		
20,0	1,80		8 75900 020 10 100		

★ **RLX Bestfit** ★

Federstege Inox Prestige-Line

Special spring bars
Prestige-Line
stainless steel

Teleskopische spezielle
starke Federstege
aus Edelstahl Inox



Form: PR/3
Inox: Ø 1,80

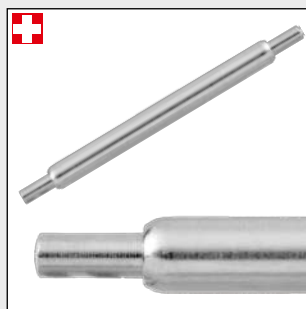
RLX-Federstege Rohr / corps		€ pro Stück	PR/2 Inox Ø 1,80	Zapfen pivot	
L =	Ø mm			Ø mm	L =
13,0	1,80	Art.Nr. VPE	8 75930 013 10 100	0,88	1,65
17,0	1,80				
19,0	1,80		8 75930 019 10 100		
20,0	1,80		8 75930 020 10 100		

★ **RLX Bestfit** ★

Federstege Inox Prestige-Line

Special spring bars
Prestige-Line
stainless steel

Spezielle starke
Federstege aus
Edelstahl Inox
Ohne Ansatz



Form: PR/4
Inox: Ø 1,80 / 2,00

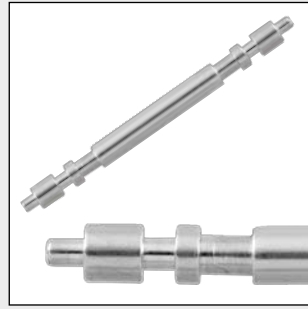
RLX-Federstege Rohr / corps		€ pro Stück	PR/4 Inox Ø 1,80 / 2,00	Zapfen pivot	
L =	Ø mm			Ø mm	L =
13,0	1,80	Art.Nr. VPE	8 75940 013 10 100	0,88	1,65
20,0	2,00				

★ **RLX Bestfit** ★

Federstege Inox Prestige-Line

Special spring bars Prestige-Line stainless steel

Doppel-Ansatz
spezielle starke
Federstege aus
Edelstahl Inox



Form: PR/6
Inox: Ø 1,80

RLX-Federstege Rohr / corps		€ pro Stück	PR 6 Inox Ø 1,80	Zapfen pivot	
L =	Ø mm			Ø mm	L =
20,0	1,80	Art.Nr. VPE	8 75960 020 10 100	0,85	1,00
20,0	1,80 Gelb				



★ **RLX Bestfit** ★

Sortiment Federstege Inox Prestige-Line

Assortment of special spring bars

Inhalt:
Form PR 2 - PR 6
12 x 5 = 60 Stück



Sortiment RLX Federstege	€ pro Sort.	Federstege RLX	
		PR 2 bis PR 6	Sortiment Inox
Sortiment Inhalt: 60 Stück	Art.Nr. VPE		075 909 1 10

**Federstege Ø 1,50
zum Schrauben
mit Gewinde**

Swiss Quality

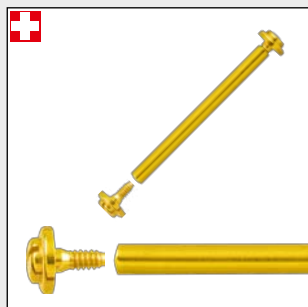
Rohr-Ø 1,50 mm

Threaded spring bars

Swiss Quality

Thin threaded tubes

Ø 1,50 mm



Form: G/1

Ø: 1,50 mm

Rohr / tubes Abm. / Size:		€ pro Stück	Federstege G/1 Neusilber	Schraubköpfe screws	
L =	Ø mm				
8,00	1,50	Art.Nr. VPE	8 45803 008 10 100		
9,00	1,50		8 45803 009 10 100		
10,00	1,50		8 45803 010 10 100		
12,00	1,50		8 45803 012 10 100		
14,00	1,50		8 45803 014 10 100		
15,00	1,50		8 45803 015 10 100		
16,00	1,50		8 45803 016 10 100		
17,00	1,50		8 45803 017 10 100		
18,00	1,50		8 45803 018 10 100		
20,00	1,50		8 45803 020 10 100		
22,00	1,50		8 45803 022 10 100		
24,00	1,50		8 45803 024 10 100		
Schraubköpfe screws			€ pro Stück		Form: G/1 passend:
Kopf-Ø	Farbe				Art.Nr. VPE
3,20	gelb	045 980 10 100			
3,70	gelb	045 981 10 100			
3,20	weiß	045 982 10 100			



**Sortiment Federstege
Form G/1
zum Schrauben mit
Gewinde Ø 1,50**

Assortment of
srew-on bars Ø 1,50 with
screws

Inhalt:

45 Stück Stege Ø 1,50

L = 10 - 24 mm +

30 Stück Schrauben

3,20 + 3,70 gelb + weiß



Form: G/1

Ø: 1,50 mm

Sortiment Federstege + Schrauben	€ pro Sort.	Federstege G/1	
		Neusilber	Sortiment Ø 1,50
Sortiment Inhalt: 45 Stück	Art.Nr. VPE		045 809 1

Federstege Ø 1,20 zum Schrauben mit Gewinde

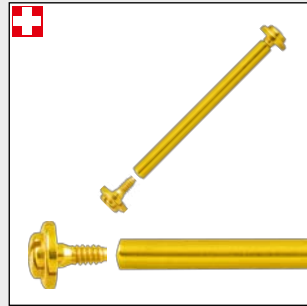
Swiss Quality

Rohr-Ø 1,20 mm

Threaded spring bars

Swiss Quality

Thin threaded tubes
Ø 1,20 mm



Form: G/2
Ø: 1,20 mm

Federstege Abm. / Size:		€ pro Stück	Federstege mit Gewinde Neusilber	Schraubköpfe screws		
L =	Ø mm					
10,00	1,20	Art.Nr. VPE	8 45823 010 10 100			
12,00	1,20		8 45823 012 10 100			
14,00	1,20		8 45823 014 10 100			
15,00	1,20		8 45823 015 10 100			
16,00	1,20		8 45823 016 10 100			
17,00	1,20		8 45823 017 10 100			
18,00	1,20		8 45823 018 10 100			
20,00	1,20		8 45823 020 10 100			
22,00	1,20		8 45823 022 10 100			
Schraubköpfe screws			€ pro Stück		Form: G/2 passend M 0,80	
Kopf-Ø	Farbe					
2,50	gelb	Art.Nr. VPE				045 970 10 100
2,70	gelb					045 971 10 100
2,50	weiß		045 972 10 100			



Sortiment Federstege Form G/2 zum Schrauben mit Gewinde Ø 1,20

Assortment of
srew-on bars Ø 1,20
with screws

Inhalt:

45 Stück Stege Ø 1,20
L = 10 - 22 mm +
30 Stück Schrauben
Ø 2,50 + 2,70 gelb + weiß



Form: G/2
Ø: 1,20 mm

Sortiment Federstege + Schrauben	€ pro Sort.	Federstege G/2	
		Neusilber	Sortiment Ø 1,20
Sortiment Inhalt: 45 Stück	Art.Nr. VPE		045 829 1

Federstege Ø 1,30 zum Nieten

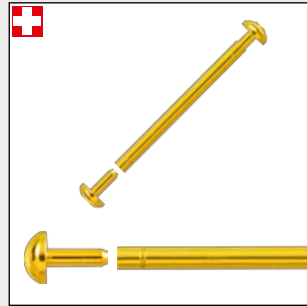
Swiss Quality

Rohr-Ø 1,30 mm
Inox-Stahl

Pressure spring bars

Swiss Quality

Thin pressure tubes
Ø 1,30 in stainless steel



Form: G/12
Ø: 1,30 mm

Rohr / tubes Abm. / Size: L = Ø mm		€ pro Stück	Federstege G/12 Inox	Nietköpfe Inox
10,00	1,30	Art.Nr. VPE	8 45853 010 10 100	
12,00	1,30		8 45853 012 10 100	
14,00	1,30		8 45853 014 10 100	
15,00	1,30		8 45853 015 10 100	
16,00	1,30		8 45853 016 10 100	
17,00	1,30		8 45853 017 10 100	
18,00	1,30		8 45853 018 10 100	
19,00	1,30		8 45853 019 10 100	
20,00	1,30		8 45853 020 10 100	
21,00	1,30		8 45853 021 10 100	
22,00	1,30		8 45853 022 10 100	
24,00	1,30		8 45853 024 10 100	
Nietköpfe rivets Kopf-Ø Farbe			€ pro Stück	Form: G/12 passend:
2,50	gelb	Art.Nr. VPE	045 991 10 100	
3,00	gelb		045 992 10 100	
2,50	weiß Inox		045 990 10 100	
3,00	weiß Inox		045 993 10 100	



Sortiment Federstege G/12 zum Nieten Ø 1,30

Assortment of
pressure spring bars
Ø 1,30 with rivets

Inhalt:

9 x 10 Stück
90 Stück Stege Ø 1,30
L = 10 - 22 mm +
30 Nieten Ø 2,50 + 3,00
gelb, 3,00 weiß



Form: G/12
Ø: 1,30 mm

Sortiment Federstege Material	€ pro Sort.	Federstege G/12 Inox-Stahl	Sortiment Ø 1,30
Sortiment Inhalt: 90 Stück	Art.Nr. VPE		045 859 1

**Federstege Ø 1,00
zum Nieten für**
- Sicherheitsbügel
- Bandschließen

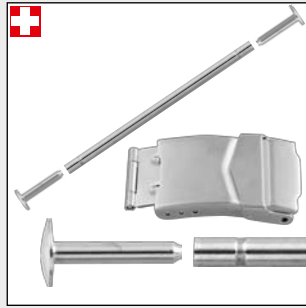
Swiss Quality

Rohr-Ø 1,00 mm
Inox-Stahl

**Pressure spring bars
- for claps**

Swiss Quality

Tubes Ø 1,00 mm in
stainless steel



Form: S/12
Ø: 1,00 mm

Rohr / tubes Abm. / Size: L = Ø mm		€ pro Stück	Federstege S/12 Inox	Nietköpfe Inox
10,00	1,00	Art.Nr. VPE	8 45700 010 10 100	
11,00	1,00		8 45700 011 10 100	
12,00	1,00		8 45700 012 10 100	
14,00	1,00		8 45700 014 10 100	
15,00	1,00		8 45700 015 10 100	
16,00	1,00		8 45700 016 10 100	
17,00	1,00		8 45700 017 10 100	
18,00	1,00		8 45700 018 10 100	
19,00	1,00		8 45700 019 10 100	
20,00	1,00		8 45700 020 10 100	
21,00	1,00		8 45700 021 10 100	
22,00	1,00		8 45700 022 10 100	
24,00	1,00		8 45700 024 10 100	
Nietköpfe rivets		€ pro Stück		Nietköpfe S/12 rivets
Kopf-Ø	Farbe	Art.Nr. VPE		045 710 10 100
2,20	weiß Inox			



**Sortiment
Federstege S/12
zum Nieten Ø 1,00
- Sicherheitsbügel**

Assortment of
pressure spring bars
Ø 1,00 for claps

Inhalt:

11 x 5 Stück Stege
Ø 1,00
L = 10 - 24 mm +
50 Nieten Ø 2,20
weiß



Form: S/12
Ø: 1,00 mm

Sortiment Federstege Material	€ pro Sort.	Federstege S/12 Inox-Stahl	Sortiment Ø 1,00
Sortiment Inhalt: 55 Stück	Art.Nr. VPE		045 709 1

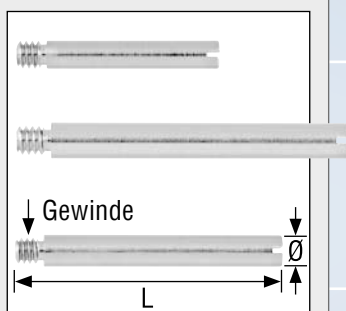
★ **RLX Bestfit** ★

Schraubfederstege für Bandbefestigung

Stainless steel screw bars to fit RLX bracelets

Schraubfederstege für Bandbefestigung von RLX Armbändern aus Edelstahl

Inhalt:
VPE 2 Stück



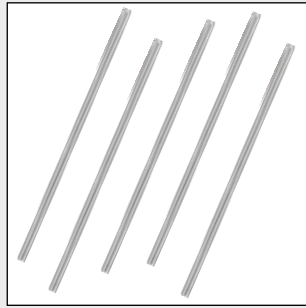
Form: PR/8
Inox

RLX Federstege Rohr / corps		€ pro Stück	PR/8 Inox	Gewinde tap	
L =	Ø mm			Ø mm	
8,80	0,95	Art.Nr. VPE	8 75980 088 1 10	0,80	
14,40	1,60		8 75980 142 1 10	1,20	
12,10	1,30		8 75980 120 1 10	1,00	
10,00	1,20		8 75980 102 1 10	1,20	
15,50	1,20		8 75980 152 1 10	1,20	
10,00	1,40		8 75980 104 1 10	1,40	
14,00	1,685		8 75980 144 1 10	1,40	
15,00	1,685		8 75980 154 1 10	1,40	

Drahtstifte zylindrisch für Metallband

Straight pins
for bracelets

Drahtstifte zylindrisch
aus Edelstahl Inox
Abm.: 0,80 - 1,80
Länge: 30,00 mm



Drahtstifte splint		€ pro Stück	Drahtstifte	
Ø mm	Nr.			zylindrisch
0,80	1	Art.Nr. VPE		049 721 10 100
0,90	2			049 722 10 100
1,00	3			049 723 10 100
1,10	4			049 724 10 100
1,20	5			049 725 10 100
1,30	6			049 726 10 100
1,40	7			049 727 10 100
1,50	8			049 728 10 100
1,60	9			049 729 10 100
1,80	10			049 730 10 100



Sortiment Drahtstifte zylindrisch für Metallband

Assortment of straight
pins for bracelets

Sortiment von
60 Drahtstiften

Durchmesser: 0,80 - 1,80



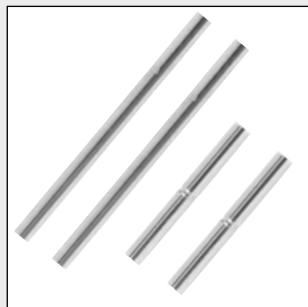
Sortiment Drahtstifte zylindrisch	€ pro Sort.	Drahtstifte	
		Inox-Stahl	zylindrisch
Sortiment Inhalt: 60 Stück	Art.Nr. VPE		049 720 1

Bandhülsen und Drahtstifte für Metallband

Tubes and pins for bracelets

Besonders geeignet für Omega, Tissot, Maurice-Lacroix Metallbänder

Hülsen Ø: 1,00 - 1,80
Stifte Ø: 0,70 - 1,40



Bandhülsen			€	Hülsen Inox tubes	Drahtstifte		€	Stifte Inox pins
Inox A	Ø B	Nr.	pro Stück		Inox Ø dazu:	Nr.	pro Stück	
1,00	0,70	1	Art.Nr. VPE	049 741 10 100	0,70	9	Art.Nr. VPE	049 749 10 100
1,10	0,80	2		049 742 10 100	0,80	10		049 721 10 100
1,20	0,90	3		049 743 10 100	0,90	11		049 722 10 100
1,30	1,00	4		049 744 10 100	1,00	12		049 723 10 100
1,40	1,10	5		049 745 10 100	1,10	13		049 724 10 100
1,50	1,10	6		049 746 10 100	1,10	14		049 724 10 100
1,80	1,40	7		049 747 10 100	1,40	15		049 727 10 100



Sortiment Bandhülsen und Drahtstifte für Metallband

Tubes and pins for bracelets

Sortiment von 70 Bandhülsen Ø 1,00 - 1,80
Drahtstifte Ø 0,70 - 1,40 aus **Edelstahl Inox**

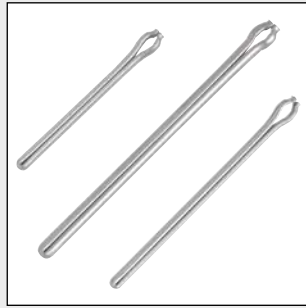


Sortiment Bandhülsen + Drahtstifte	€ pro Sort.	Bandhülsen + Drahtstifte	Sortiment Inox
Sortiment Inhalt: 70 Stück	Art.Nr. VPE		049 735 1

Bandsplinte gespalten für Metallbänder

Open end pins for bracelets in stainless steel

Gespaltene Bandsplinte aus Edelstahl Inox
Abm.: 0,80 - 1,00
Länge: 6,00 - 22,00



Bandsplinte Aust. / Exec. Länge mm	€ pro Stück	Bandsplinte gespalten	
		Ø mm 0,80	Ø mm 1,00
6,0	Art.Nr. VPE	049 560	049 580
		10 100	10 100
8,0		049 562	049 582
		10 100	10 100
10,0		049 564	049 584
		10 100	10 100
12,0		049 566	049 586
		10 100	10 100
14,0		049 568	049 588
		10 100	10 100
15,0		049 569	049 589
		10 100	10 100
16,0		049 570	049 590
		10 100	10 100
17,0		049 571	049 591
		10 100	10 100
18,0		049 572	049 592
		10 100	10 100
19,0		049 573	049 593
		10 100	10 100
20,0		049 574	049 594
		10 100	10 100
22,0		049 576	049 596
		10 100	10 100



Sortiment Bandsplinte gespalten für Metallbänder

Assortment of open end pins for bracelets

Sortiment von 240 Bandsplinten
L = 10 - 20 mm
Ø = 0,80 + 1,00



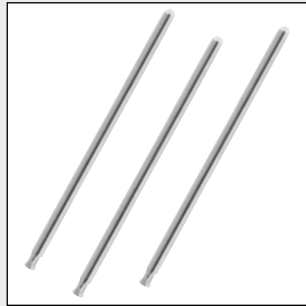
Sortiment Bandsplinte gespalten	€ pro Sort.	Bandsplinte	
			Sortiment Ø 0,80 + 1,00
Sortiment Inhalt: 240 Stück	Art.Nr. VPE		049 650 1

Bandsplinte massiv mit Presssitz für Metallbänder

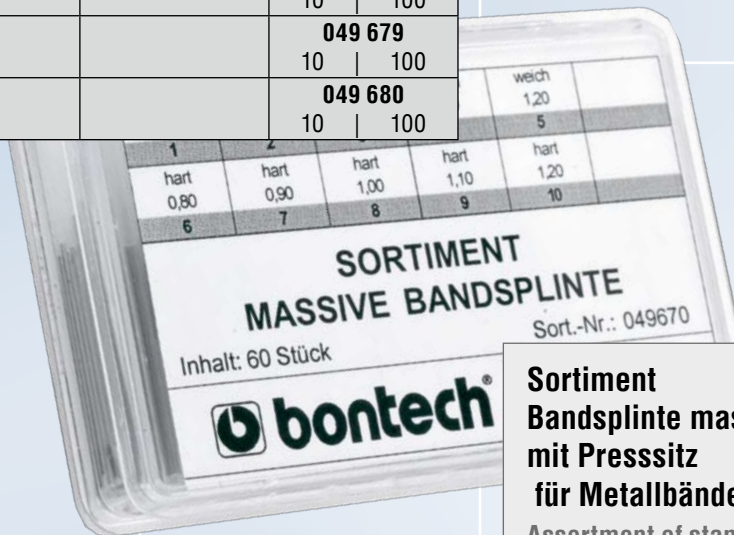
Stamped pins for bracelets with security locking

Massive zylindrische Bandsplinte aus Edelstahl Inox

Abm.: 0,80 - 1,20
Länge: 27,0 mm



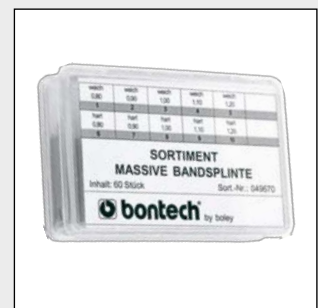
Bandsplinte		€ pro Stück	Bandsplinte	
Splint Ø	Kopf Ø		Pressansatz weich	Pressansatz hart
0,80	0,88	Art.Nr. VPE	049 671	
			10 100	
0,90	0,98		049 672	
			10 100	
1,00	1,10		049 673	
		10 100		
1,10	1,20		049 674	
		10 100		
1,20	1,30		049 675	
		10 100		
0,80	0,96	Art.Nr. VPE		049 676
				10 100
0,90	1,06			049 677
				10 100
1,00	1,20			049 678
				10 100
1,10	1,30		049 679	
			10 100	
1,20	1,40		049 680	
			10 100	



Sortiment Bandsplinte massiv mit Presssitz für Metallbänder

Assortment of stamped pins for bracelets with security locking

Sortiment von 60 Bandsplinten massiv
Durchmesser: 0,90 - 1,20



Sortiment Bandsplinte massiv	€ pro Sort.	Bandsplinte	
		massiv weich + hart	
Sortiment Inhalt: 60 Stück	Art.Nr. VPE	049 670 1	