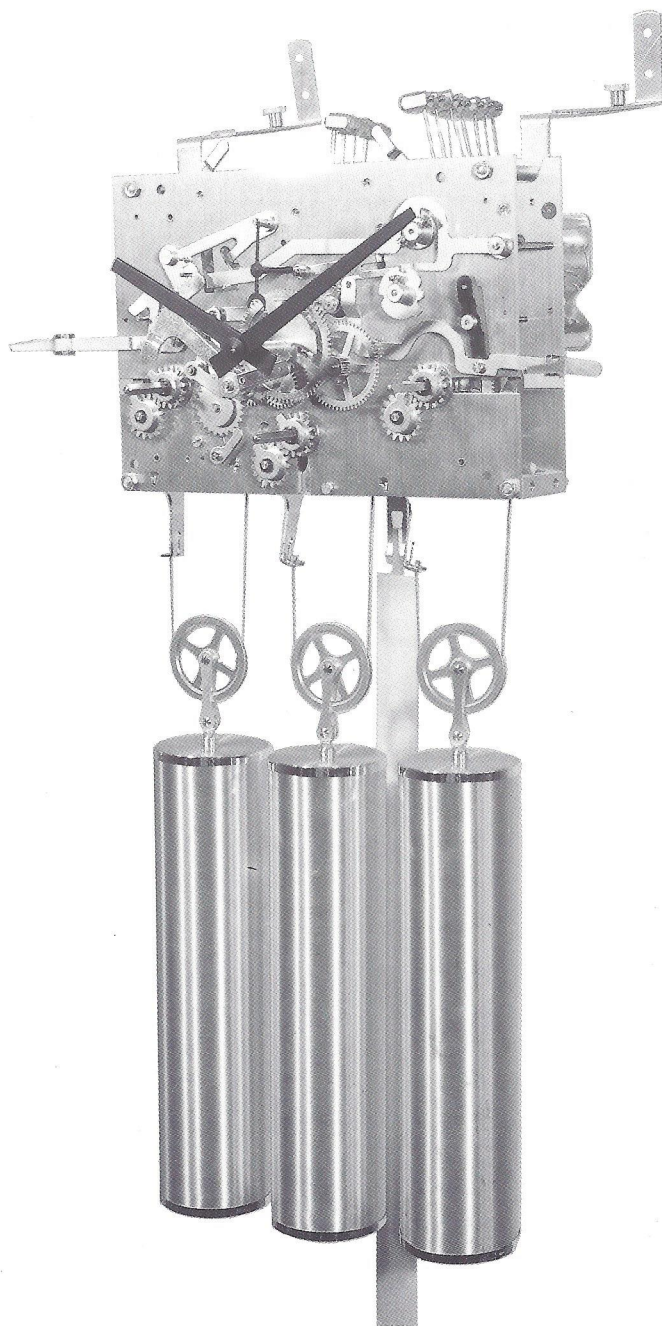


Kieninger



Seit 1912 □ Großuhren · Uhrenschlagwerke · Clocks · Movements □ Since 1912



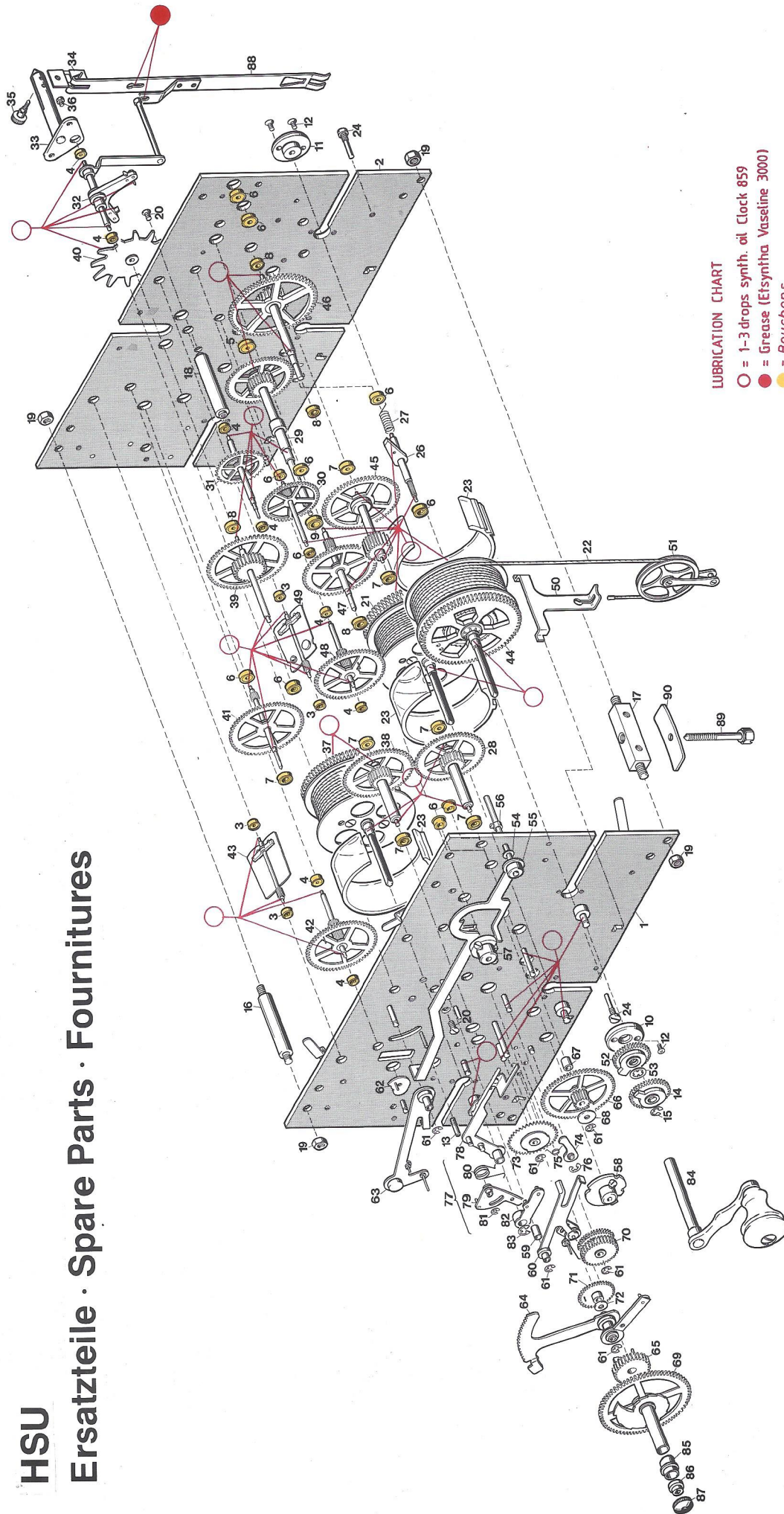
Werk HSU
Seilzug
Dreiklang

Movement HSU
Cable-Driven
Triple Chime

Mouvement HSU
Avec des câbles
Trois mélodies

HSU

Ersatzteile · Spare Parts · Fournitures



Pos	Benennung-Description	Artikel-Nr.
1	Vorderplatte vollst.	H-0173-000
2	Hinterplatte vollst.	H-0172-000
3	Rubinlager 1,12	A-0627-000
4	Rubinlager 1,32	A-0626-000
5	Lagerbuchse 1,33 S	A-0559-000
6	Lagerbuchse 1,93	A-0560-000
7	Lagerbuchse 2,33	A-0561-000
8	Lagerbuchse 3,03	A-0565-000
9	Lagerbuchse 5,03	A-0567-000
10	Lager	A-0554-000
11	Lager	A-0409-000
12	Senkschraube M2,5x5 DIN965	C-0276-000
13	Isolierschlauch	C-0066-000
14	Abstellrad II vollst.	B-0583-000
15	Sicherungsscheibe 3,5x7x0,6	C-0237-000
16	Pfeiler	A-0325-000
17	Pfeiler	A-0619-000
18	Pfeiler	A-0612-000
19	Sechskantmutter M5 DIN934	A-0499-000
20	Senkschraube M3x5 DIN963	C-0528-000
21	Seiltrommel Gehwerk vollst.	B-0644-000
22	Messingseil 1x2980 vollst.	D-0393-000
23	Seilsicherung	D-0276-000
24	Ansatzschraube	C-0480-000
25	Planscheibe 3,1x6x0,4	C-0439-000
26	Welle mit Sperrklinke vollst.	B-0595-000
27	Drehfeder	C-0073-000
28	Beisatzrad Gehw. vollst.	B-0596-000
29	Minutenrad vollst.	B-0620-000
30	Zwischenrad 116cm vollst.	B-0635-000
31	Gangrad 116cm vollst.	B-0615-000
32	Anker mit Weiser vollst.	B-0654-000
33	Ankerbrücke vollst.	B-0577-000
34	Pendelfeder H	B-0293-000
35	Schraube f. Pendelfeder	A-0434-000
36	Zyl.-Schraube M3x5 DIN84	C-0386-000
37	Seiltrommel Stund vollst.	B-0646-000
38	Beisatzrad Std. vollst.	B-0597-000
39	Nagelrad vollst.	B-0622-000
40	Nagelradstern vollst.	B-0636-000
41	Schöpferrad vollst.	B-0625-000
42	Flügelrad Std. vollst.	B-0612-000
43	Flügel Std. vollst.	B-0609-000
44	Seiltrommel Viertel vollst.	B-0645-000
45	Beisatzrad Viertel vollst.	B-0599-000

Bei der Bestellung sind die folgenden Angaben zu machen:

1. Werktyp
2. Baujahr
3. Artikel-Nr.
(Pendellänge: siehe Hinterplatte)

Pos	Benennung-Description	Artikel-Nr.
46	Herzrad vollst.	B-0617-000
47	Fallenrad vollst.	B-0611-000
48	Flügelrad Viertel vollst.	B-0614-000
49	Flügel Viertel vollst.	B-0769-000
50	Seileinhängung	D-0356-000
51	Seilrolle vollst.	D-0317-000
52	Abstellrad I vollst.	B-0582-000
53	Klemmsicherung 4,0 MFRC	C-0592-000
54	Scheibe 4,0 x 1,4	C-0406-000
55	Auslösung lang vollst.	B-0600-000
56	Stellring vollst.	C-0048-000
57	Fallenradscheibe vollst.	B-0610-000
58	Viertelscheibe vollst.	B-0603-000
59	Distanzrolle	A-0261-000
60	Auslösung mit Gelenkstück vollst.	B-0602-000
61	Sicherungsscheibe 1,9 DIN6799	C-0407-000
62	Schöpfer vollst.	B-0247-000
63	Rechenhaken vollst.	B-0604-000
64	Rechen vollst.	B-0639-000
65	Viertelrad vollst.	B-0663-000
66	Wechsel m. Trieb vollst.	B-0244-000
67	Distanzhülse	A-0171-000
68	Unterlegscheibe 3,1x10x0,7	C-0098-000
69	Zeigerad vollst.	B-0675-000
70	Wechsel II vollst.	B-0594-000
71	Schaltrad vollst.	B-0593-000
72	Unterlegscheibe 3,1x7,0x0,4	C-0269-000
73	Programmscheibe vollst.	B-0623-000
74	Sperrklinke vollst.	B-0780-000
75	Drehfeder	C-0545-000
76	Sicherungsscheibe 1,9	C-0251-000
77	Schalthebeleinheit vollst.	B-0626-000
78	Schalthebel vollst.	B-0628-000
79	Abstellhebel vollst.	B-0601-000
80	Drehfeder	C-0504-000
81	Sicherungsscheibe 1,5 DIN6799	C-0242-000
82	Hebel vollst.	B-0618-000
83	Sicherungsscheibe 1,5x7x0,4	C-0249-000
84	Kurbel vollst. gebeizt	D-0280-000
85	Buchse f. Stundenzeiger	A-0011-000
86	Zeigerflutter Minute	A-0008-000
87	Zeigermutter schwarz	A-0349-000
88	Pendelverlängerung vollst.	B-0444-000
89	Werkschraube M4x38	C-0732-000
90	Werkschraubenblech	G-0228-000

When ordering, please specify the following details:

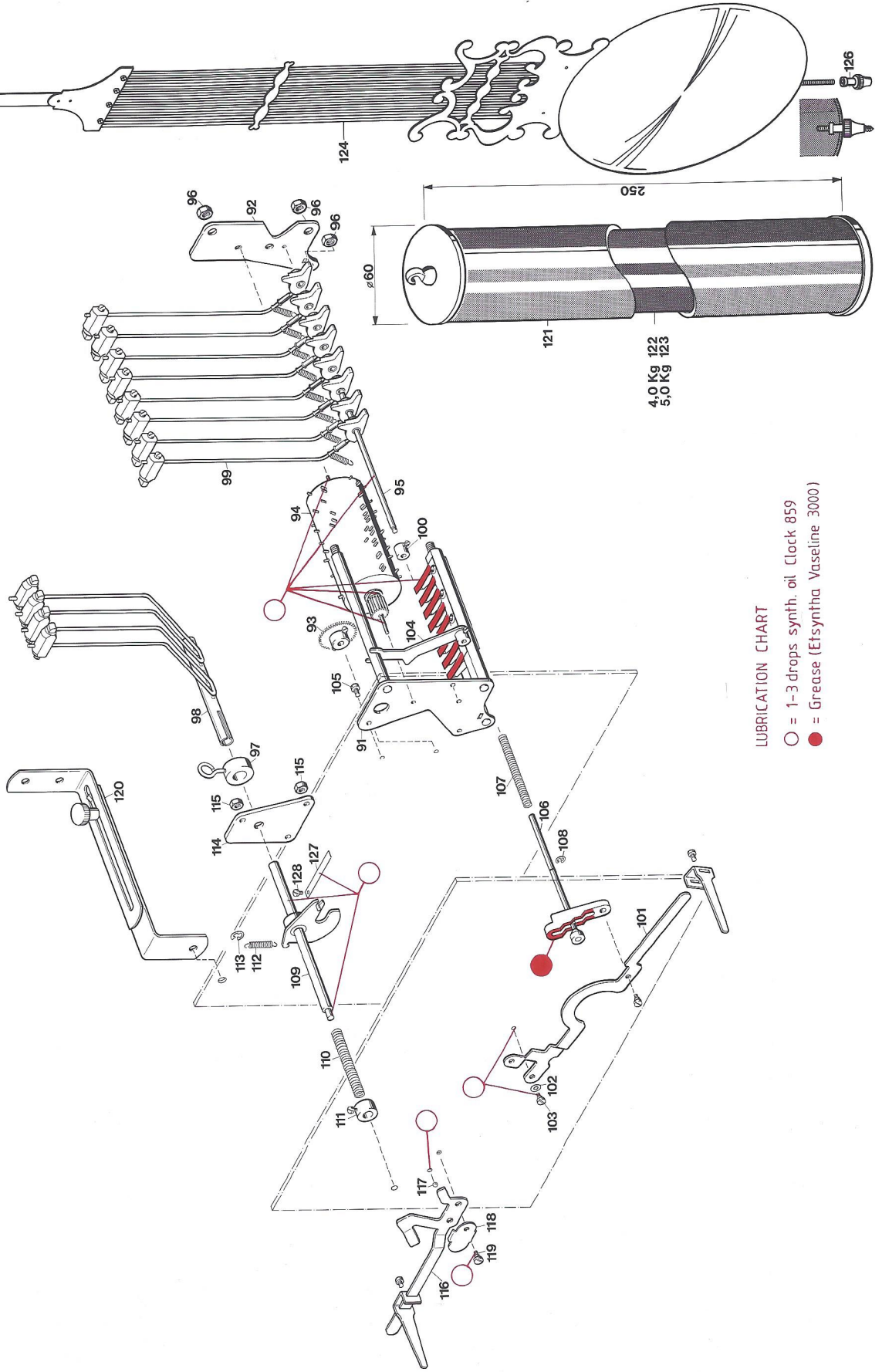
1. Type of movement
2. Year of manufacture
3. Part-No. (Art.-Nr.)
(see back plate for pendulum length)

Veillez s'il vous noter dans toutes vos commandes les détails suivants:

1. Type de mouvement
2. Année de fabrication
3. No. d'Article (Art.-Nr.)
(voir pièce No 2 pour la longueur du balancier)

HSU

Ersatzteile · Spare Parts · Fournitures



LUBRICATION CHART

- = 1-3 drops synth. oil (Clock 859)
- = Grease (Efsyntha Vaseline 3000)

Pos.	Benennung-Description	Artikel-Nr.
91	Hammerwerkplatte vordere vollst.	B-0661-000
92	Hammerwerkplatte hintere	D-0402-000
93	Antriebsrad Viertel vollst.	B-0657-000
94	Spielwaize vollst.	B-0655-000
95	Hammerstielwelle	A-0168-000
96	Sechskantmutter M4 DIN934	A-0490-000
97	Stellring vollst.	C-0075-000
98	Hammerstiel Std. vollst.	B-0670-000
99	Hammerstiel Viertel vollst.	B-0660-000
100	Stellring vollst.	C-0080-000
101	Umschalthebel vollst.	B-0659-000
102	Tellerfeder schwarz	C-0257-000
103	Ansatzschraube	C-0359-000
104	Umschaltgabel vollst.	B-0658-000
105	Zyl.-Schraube M3x5 DIN84	C-0386-000
106	Umschaltwelle vollst.	B-0742-000
107	Druckfeder	C-0052-000
108	Sicherungsscheibe 1,9 DIN6799	C-0407-000
109	Hammerwelle Stund vollst.	B-0662-000
110	Druckfeder	C-0501-000
111	Stellring vollst.	C-0078-000
112	Zugfeder	C-0016-000
113	Sicherungsscheibe 1,5x7x0,4	C-0249-000
114	Brücke	D-0464-000
115	Sechskantmutter M3 DIN934	A-0489-000
116	Abstellhebel Std. vollst.	B-0649-000
117	Kugel 3,0 mm Stahl	M-0071-000
118	Blattfeder	D-0034-000
119	Ansatzschraube	C-0359-000
120	Werkbügel verstellbar vollst.	B-0442-000
121	Gewichtshülse vollst.	U-1217-100
122	Gewichtsfüllung 4,0 kg	U-2304-000
123	Gewichtsfüllung 5,0 kg	U-2355-000
124	Lyrapendel Pendelscheibe 200	Y-1011-000
125	Pendelhaken	G-0021-000
126	Pendelmutter M3	A-0466-000
127	Blattfeder	D-0249-000
128	Zyl.-Schraube M2,5 x 4 DIN84	C-0361-000

Bei der Bestellung sind folgende Angaben zu machen:

1. Werktyp
2. Baujahr
3. Ident.-Nr.
4. Ausführung (*) beschreiben

* verschiedene Ausführungen
(Pendellänge: siehe Hinterplatte)

When ordering, please specify the following details:

1. Type of movement
2. Year of manufacture
3. Ident.-No.
4. Description of execution (*)

* various executions
(see back plate for pendulum length)

Veuillez s'il vous plait noter dans toutes vos commandes:

1. Type de mouvement
2. Année de fabrication
3. Ident.-No.
4. Description d'exécution (*)

* différents exécutions
(voir pièce No.2 pour la longueur du balancier)

HSU – Einbaumaße

Dimensions

