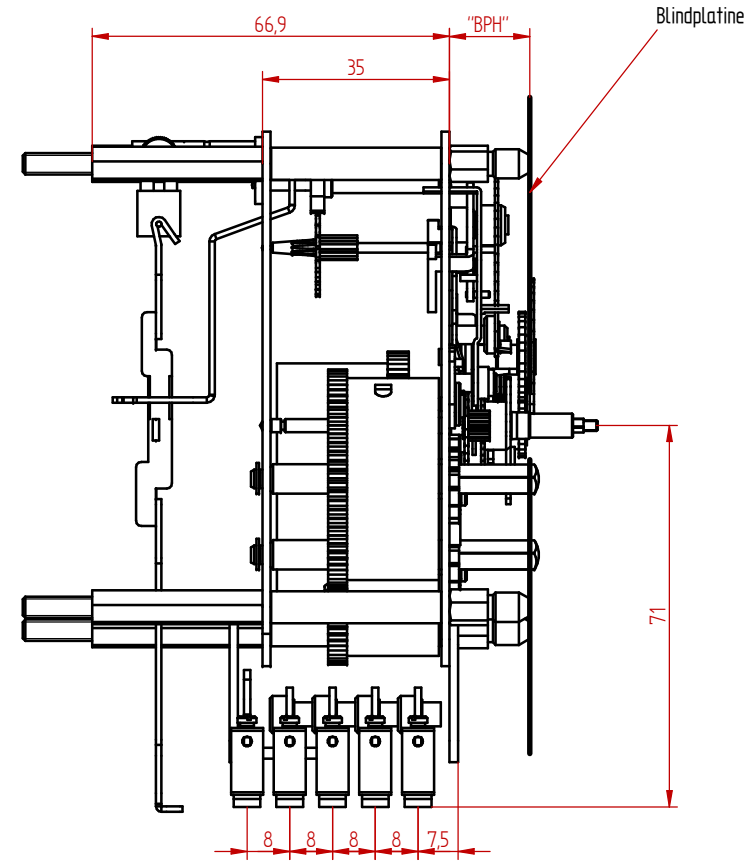


Die genauen Masse der verschiedenen Pendellängen u.s.w. sind der Pendelliste zu entnehmen




Hermle Werk
W0341-021

zur Information

8 Tage Westminster Schlagwerk; Federzug; Grahamgang; 5 Hämmer unten

8 day Westminster movement; key wound; dead bead escapement; 5 hammers below

 <small>78559 Gosheim</small>		Masse ohne Toleranzangabe DIN 2768 f	Werkstück- kanten DIN 6784	Maßstab : 1:1	Gew.: 0,000 kg
		Datum	Name	Einbauzeichnung	
Bear.	24.06.2015	HMetzger			
Gepr.					
Norm				W0341-021	
Zust.	Anderung	Datum	Nam.	Blatt 1 von 1	